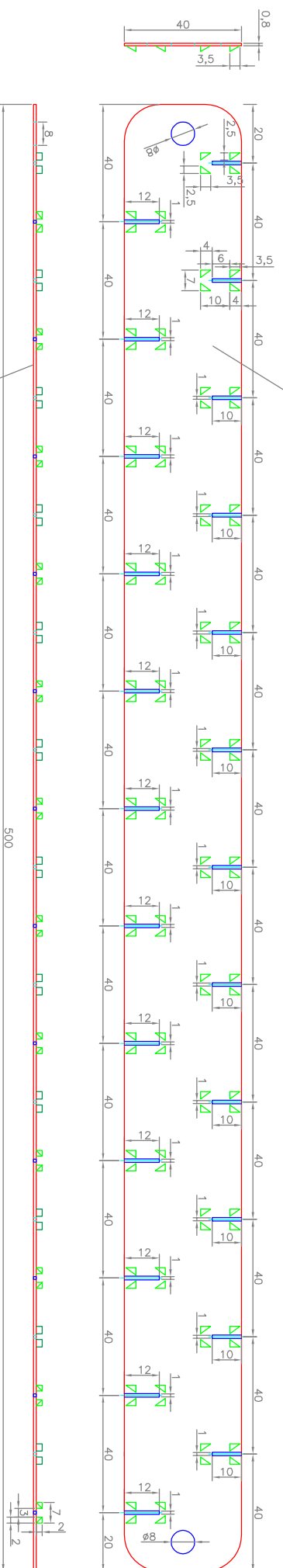


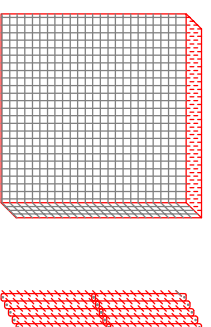
PASEK PROSTY

Obie powierzchnie paska mają być chropowate



Obie powierzchnie paska mają być chropowate

Złoże przepływowe
(widok)



Na jedno złoże potrzeba 240 szt. pasków prostych

DOKUMENTACJA PROJEKTOWO-WYKONAWCZA

NAZWA URZĄDZENIA

Pasek prosty

Konstruował: Tomasz Musiałowicz

MAZ/0141/
/OMOS/03

1/1

Sprawił: Tomasz Matczak

54/04/20

1/1

Kontrolował: Janusz Wirs

1/1

1/1

Zakładził: Janusz Wirs

1/1

1/1

SKALA:

1 : 2

RENIZJA
Nr. rysunku:

1/ZŁOZE

FORMAT: A3

biopax.pl
Sp. z o.o.

1/ZŁOZE